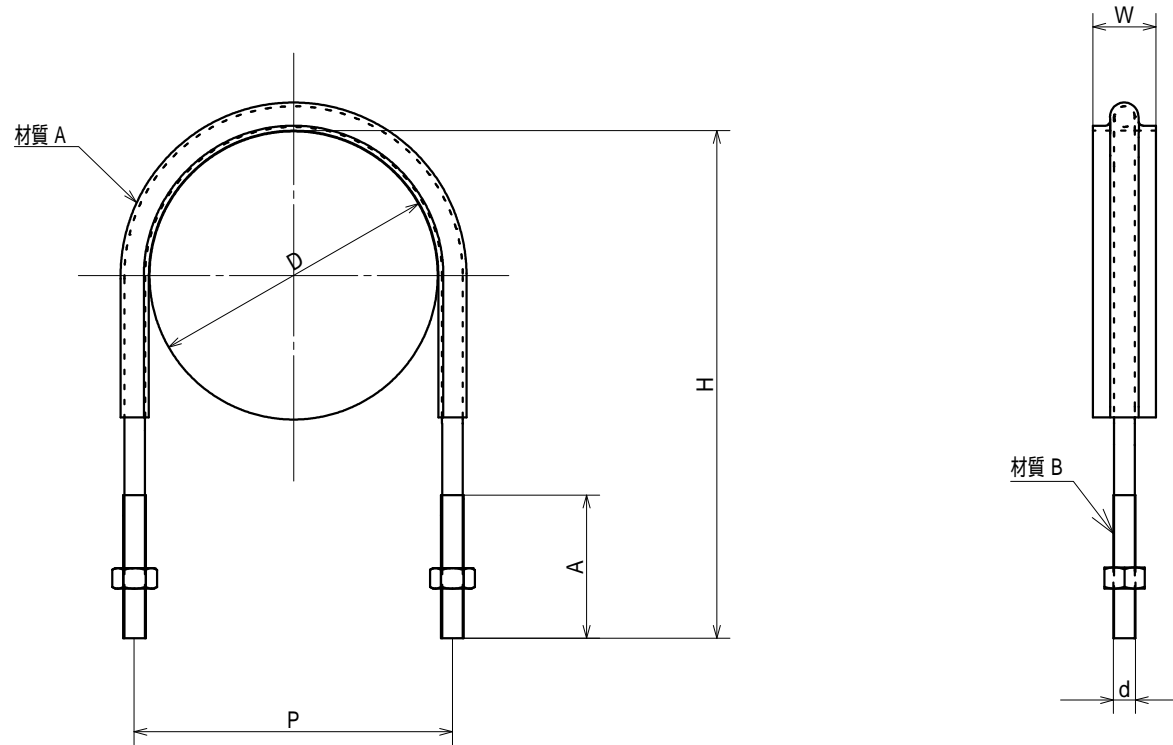


品番	サイズ	D	P	d	W	H	A
PE10354-0203	20+30	27.0	40	W3/8	25	79	50
PE10354-0253	25+30	34.0	46	W3/8	25	87	50
PE10354-0303	30+30	42.0	56	W3/8	25	96	50
PE10354-0403	40+30	48.0	62	W3/8	25	102	50
PE10354-0503	50+30	60.0	74	W3/8	25	113	50
PE10354-0653	65+30	76.0	88	W3/8	25	135	55
PE10354-0753	75+30	89.0	101	W3/8	25	145	55
PE10354-1003	100+30	114.0	126	W3/8	25	173	55
PE10354-1253	125+30	140	154.0	W1/2	30	204	65
PE10354-1503	150+30	165	182.0	W1/2	30	228	65
PE10354-2003	200+30	216	232.0	W1/2	30	280	65

品名 PRODUCT NAME ステンレス屋外用 PE管用 ELフラットUボルト 足長+30		サイズ SIZE 20~200	
品番 PARTS NO. PE10354-	被覆色 COLOR ブラック	表面処理 SURFACE TREATMENT 脱脂処理	
材質 A MATERIAL A エラストマー (TPE)	材質 B MATERIAL B SUS304	材質 C MATERIAL C	
承認 APPROVAL	検図 CHECK	担当 IN CHARGE M.Suga	製図 DRAWN 21.03.29



品番	サイズ	D	P	d	W	H	A
PE10354-0205	20+50	27.0	40	W3/8	25	99	66
PE10354-0255	25+50	34.0	46	W3/8	25	107	66
PE10354-0305	30+50	42.0	56	W3/8	25	116	66
PE10354-0405	40+50	48.0	62	W3/8	25	122	66
PE10354-0505	50+50	60.0	74	W3/8	25	133	66
PE10354-0655	65+50	76.0	88	W3/8	25	155	66
PE10354-0755	75+50	89.0	101	W3/8	25	165	66
PE10354-1005	100+50	114.0	126	W3/8	25	193	66
PE10354-1255	125+50	140	154.0	W1/2	30	224	65
PE10354-1505	150+50	165	182.0	W1/2	30	248	65
PE10354-2005	200+50	216	232.0	W1/2	30	300	65

品名 PRODUCT NAME ステンレス屋外用 PE管用 ELフラットUボルト 足長+50		サイズ SIZE 20~200	
品番 PARTS NO. PE10354-	被覆色 COLOR ブラック	表面処理 SURFACE TREATMENT 脱脂処理	
材質 A MATERIAL A エラストマー (TPE)	材質 B MATERIAL B SUS304	材質 C MATERIAL C	
承認 APPROVAL	検図 CHECK	担当 IN CHARGE M.Suga	製図 DRAWN 21.03.29